



РУКОВОДСТВО ПО ЭКСПЛУАТАЦИИ

ВЕРСИЯ 1.2

ТРАНСЛЯЦИОННЫЕ ГРОМКОГОВОРИТЕЛИ:

■ ROXTON LS-06WT

■ ROXTON LS-06BT

ИНСТРУКЦИЯ ПО ТЕХНИКЕ БЕЗОПАСНОСТИ

1. Внимательно ознакомьтесь с данным руководством по эксплуатации.
2. Сохраните данное руководство по эксплуатации для дальнейшего использования.
3. Выполняйте все инструкции и указания данного руководства по эксплуатации.
4. Трансляционный громкоговоритель и его части не должны соприкасаться с горячими поверхностями или острыми предметами.
5. Запрещается использовать неисправный трансляционный громкоговоритель, а также подключать исправный громкоговоритель к неисправной трансляционной линии (линии оповещения).
6. Запрещается помещать посторонние предметы в трансляционный громкоговоритель через вентиляционные и иные отверстия.
7. Запрещается самостоятельно открывать или разбирать трансляционный громкоговоритель, а также вносить изменения в его составные части и конструкцию.
8. В случае хранения или транспортировки трансляционного громкоговорителя в условиях превышающих установленные документацией, перед эксплуатацией громкоговоритель следует выдержать в комнатной температуре не менее 4-х часов.

1. ОГЛАВЛЕНИЕ

Инструкция по технике безопасности.....	2
1. Оглавление	3
2. Введение.....	4
3. Назначение и возможности.....	5
4. Комплект поставки.....	5
5. Конструкция громкоговорителя.....	6
5.1 Общий вид и составные части.....	6
5.2 Принципиальная схема и отводы трансформатора.....	6
6. Распаковка	7
7. Установка громкоговорителя.....	7
8. Подключение громкоговорителя.....	9
9. Возможные неисправности, их причины и способы устранения.....	10
10. Технические характеристики.....	11
11. Транспортировка и хранение.....	12
12. Гарантийные обязательства и сервисное обслуживание.....	13
Приложение А (справочное) Габаритные размеры.....	14
Монтажный шаблон.....	15

2. ВВЕДЕНИЕ

Благодарим Вас за покупку трансляционного громкоговорителя (далее – громкоговорителя) ROXTON. Пожалуйста, внимательно ознакомьтесь с данным руководством и следуйте инструкциям по распаковке, подключению, настройке и эксплуатации громкоговорителя. Это позволит правильно использовать все возможности громкоговорителя и продлит срок его службы.

Данное руководство по эксплуатации не включает в себя все варианты внешнего вида и комплектации громкоговорителя, а также не описывает все возможные ситуации, которые могут возникнуть в ходе его распаковки, установки, настройки и эксплуатации. Производитель оставляет за собой право изменять комплектацию, характеристики и внешний вид громкоговорителя без предупреждения.

Уведомление об авторских правах и товарных знаках: ROXTON / РОКСТОН являются зарегистрированными товарными знаками компании ООО «Эсорт Групп».

Обозначения, используемые в данном руководстве по эксплуатации:



ВНИМАНИЕ!

Указания, выделенные данным знаком, являются обязательными для исполнения. Их несоблюдение влечет к преждевременному прекращению гарантийных обязательств производителя (продавца или импортёра) в отношении трансляционного громкоговорителя.

Всю информацию об оборудовании
ROXTON вы всегда можете найти
на официальном сайте
WWW.ROXTON.RU

3. НАЗНАЧЕНИЕ И ВОЗМОЖНОСТИ

Данный громкоговоритель предназначен для построения систем речевого оповещения, музыкальной трансляции и фонового озвучивания помещений, и открытых площадок на основе высоковольтных (100В) трансляционных линий (линий оповещения) и трансляционных усилителей.

- Номинальная мощность 6 Вт
- Отводы трансформатора на 6/3/1.5 Вт для градации мощности
- Максимальный уровень звукового давления 101 дБ
- Чувствительность 94 дБ
- Прочный корпус из АБС-пластика (англ. ABS) и стали
- Степень защиты оболочки IP41

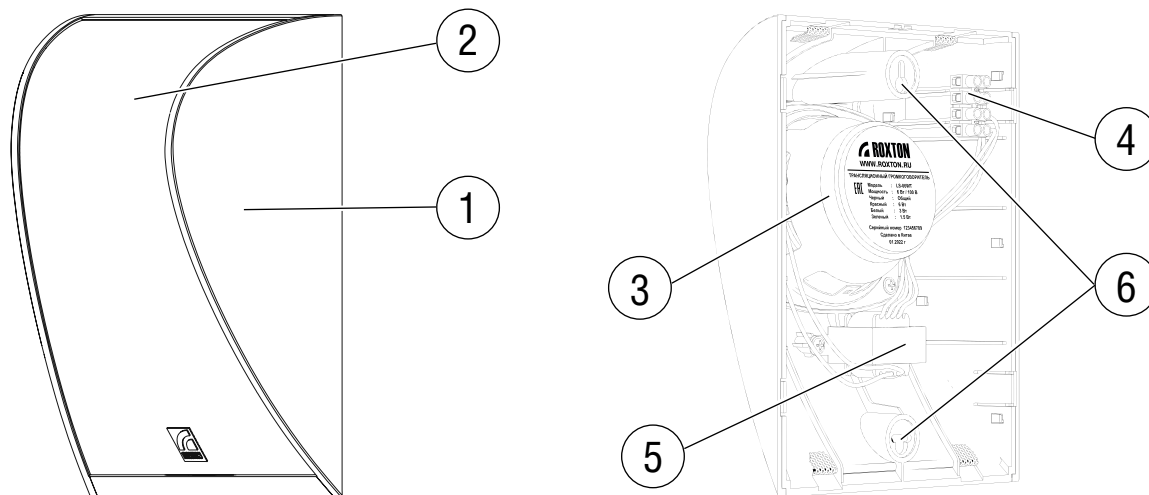
4. КОМПЛЕКТ ПОСТАВКИ

В комплект поставки трансляционного громкоговорителя входят:

1. Трансляционный громкоговоритель — 1 шт.

5. КОНСТРУКЦИЯ ГРОМКОГОВОРИТЕЛЯ

5.1 ОБЩИЙ ВИД И СОСТАВНЫЕ ЧАСТИ



- 1. Корпус громкоговорителя
- 2. Защитная решётка громкоговорителя
- 3. Динамическая головка громкоговорителя
- 4. Клеммная колодка громкоговорителя
- 5. Понижающий трансформатор
- 6. Отверстия для крепления громкоговорителя

5.2 ПРИНЦИПИАЛЬНАЯ СХЕМА И ОТВОДЫ ТРАНСФОРМАТОРА

Для подключения к трансляционным линиям громкоговоритель оборудован понижающим трансформатором согласующим импеданс трансляционной линии с импедансом динамической головки громкоговорителя, принципиальная схема которого изображена на Рисунке 5.1.

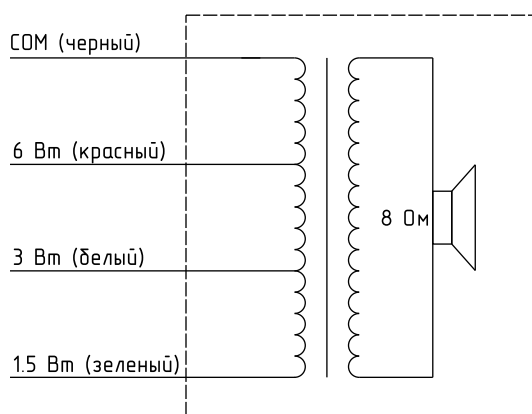


Рисунок 5.1 Принципиальная схема громкоговорителя

6. РАСПАКОВКА

Пожалуйста, распакуйте и осмотрите громкоговоритель на предмет повреждений полученных в ходе транспортировки. Проверьте соответствие комплекта поставки перечню предметов указанному в руководстве по эксплуатации. При обнаружении повреждений громкоговорителя или недостающих предметов незамедлительно свяжитесь с продавцом.

Не выбрасывайте упаковку до выяснения обстоятельств выхода из строя оборудования. Рекомендуется сохранить заводскую упаковку на случай повторной транспортировки громкоговорителя.

7. УСТАНОВКА ГРОМКОГОВОРИТЕЛЯ

Перед подключением громкоговорителя к трансляционной линии рекомендуется проверить её на отсутствие короткого замыкания и напряжения.

Порядок установки громкоговорителя:

1. С помощью монтажного шаблона нанести разметку для крепежных изделий (**Рис. 7.2, а**).
2. Просверлить отверстия. Установить крепёжные изделия (дюбеля) и крепежные элементы (шурупы или саморезы) согласно (**Рис. 7.2, б, Рис. 7.2, в**).
3. Подключите громкоговоритель к линии оповещения согласно инструкции п. 8. (**Стр. 9**)
4. Для подвода кабеля, можно выдавить заглушку на корпусе изделия (**Рис. 7.2, д**).
5. Установить громкоговоритель на поверхность путём попадания в паз и фиксации (**Рис. 7.2, д, Рис. 7.2, г**). Установленный громкоговоритель должен плотно прилегать к поверхности и не должен иметь люфта.
6. При необходимости, установить защитную решетку на громкоговоритель. (**Рис. 7.2, е**)*.

* - Защитная решетка приобретается отдельно.

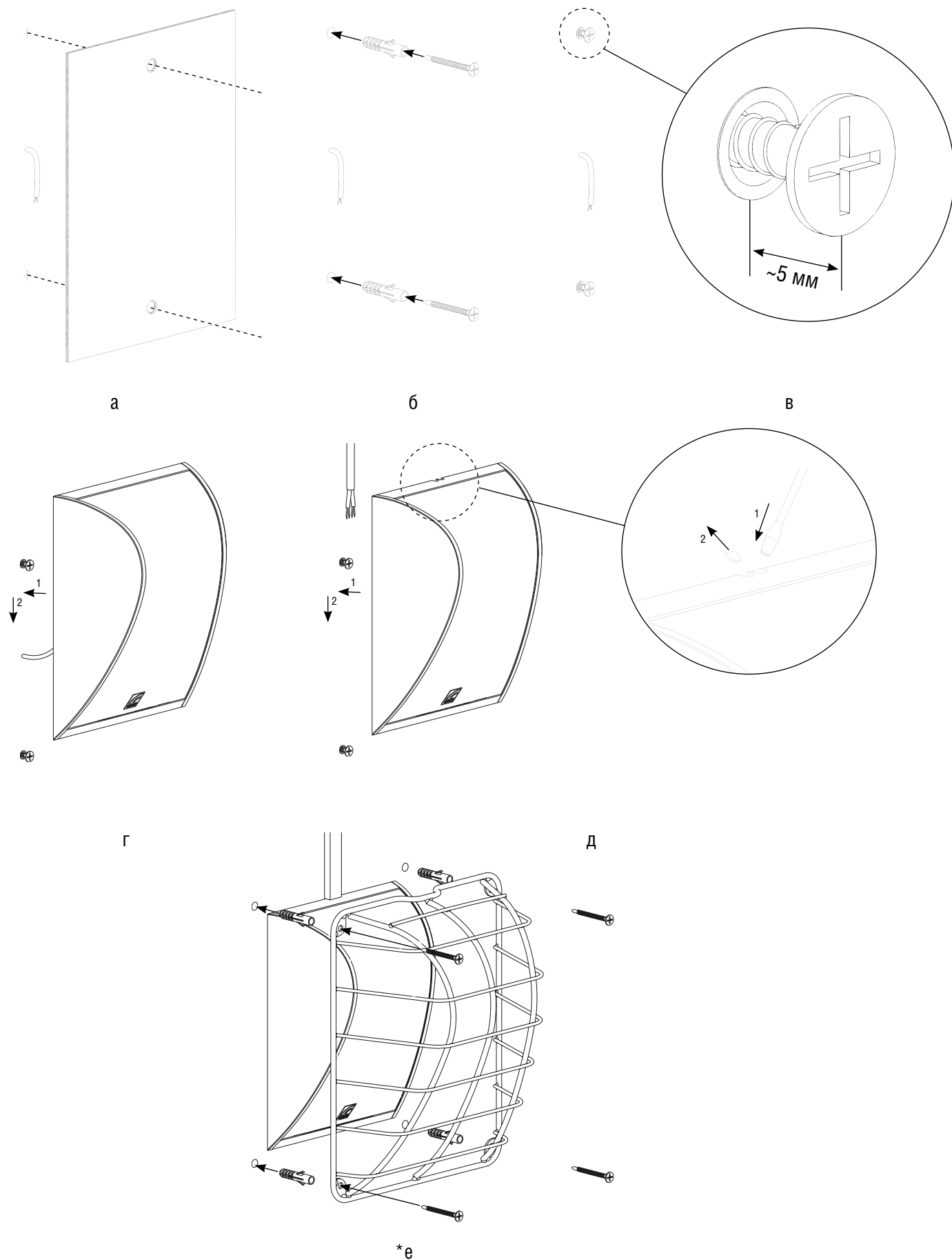


Рисунок 7.2 Порядок установки громкоговорителя

8. ПОДКЛЮЧЕНИЕ ГРОМКОГОВОРИТЕЛЯ

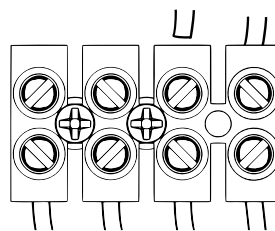


ВНИМАНИЕ!

Трансляционный громкоговоритель подключаются к трансляционной линии только параллельно.

Порядок подключения громкоговорителя к трансляционной линии:

1. Подвести соединительный кабель к клеммной колодке громкоговорителя (см. Рис. 8.1).
2. Выбрать требуемую мощность (см. Рис. 5.1) и, соблюдая полярность, подсоединить кабель через клеммную колодку к нужному отводу трансформатора.



1.5 Вт 3 Вт 6 Вт COM

Рисунок 8.1 Подключение к клеммной колодке громкоговорителя

ЦВЕТ ПРОВОДА (ЖИЛЫ)	НОМИНАЛЬНАЯ МОЩНОСТЬ	ИМПЕДАНС
Зеленый	1.5 Вт	6666 Ом
Белый	3 Вт	3333 Ом
Красный	6 Вт	1666 Ом
Черный	ОБЩ	–

Таблица 8.1 Отводы понижающего трансформатора громкоговорителя

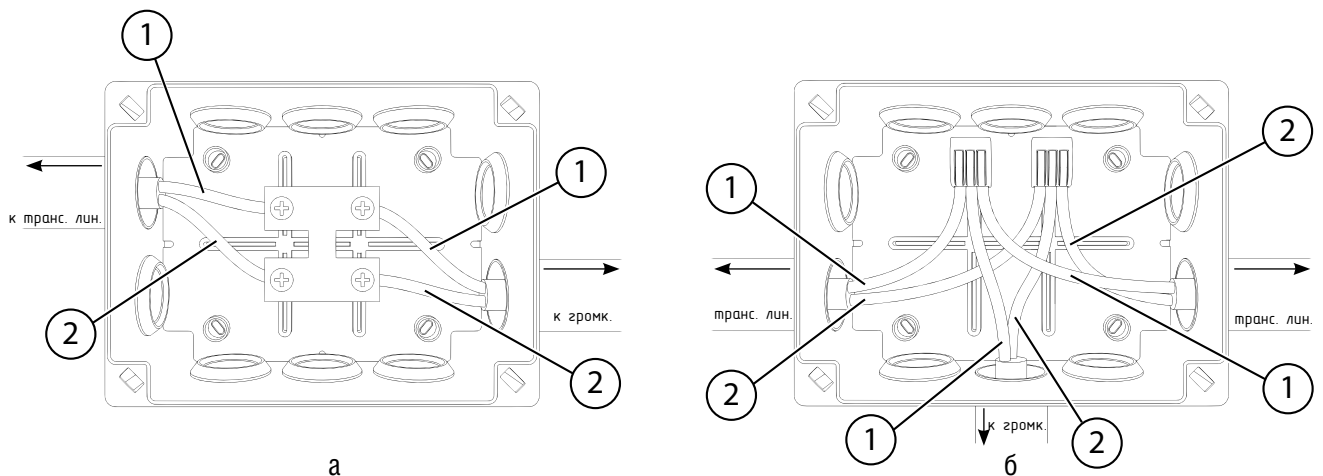


Рисунок 8.2 Соединение с трансляционной линией громкоговорителя: а – оконечного; б – промежуточного; 1 – провод трансляционной линии 100В, 2 – провод трансляционной линии ОБЩ.,

- 1 При подключении провода к винтовым клеммным колодкам рекомендуется использование специальных наконечников (вилочный, кольцевой и т.п.)
- 2 Соединение проводов скруткой не рекомендуется.

9. ВОЗМОЖНЫЕ НЕИСПРАВНОСТИ, ИХ ПРИЧИНЫ И СПОСОБЫ УСТРАНЕНИЯ

В ходе эксплуатации громкоговорителя возможно возникновение различных неисправностей. Наиболее часто встречаемые неисправности, их причины и способы устранения указаны в **Таблице 9.1**.

ПРИЗНАК НЕИСПРАВНОСТИ	ПРИЧИНА НЕИСПРАВНОСТИ	СПОСОБЫ УСТРАНЕНИЯ
Громкоговоритель подключен к трансляционной линии, но звука нет	Трансляционная линия неисправна	Проверить трансляционную линию на отсутствие короткого замыкания и напряжения
	Трансляционный усилитель неправильно настроен или неисправен	Проверить исправность и настройки трансляционного усилителя
	Громкоговоритель неправильно подключен к трансляционной линии	Проверить правильность подключения громкоговорителя (см. стр. 9)
Громкоговоритель подключен к трансляционной линии, но звук тихий	Был выбран неверный отвод понижающего трансформатора громкоговорителя	Выбрать нужный отвод трансформатора (см. табл. 8.1) и правильно подключить его к трансляционной линии (см. стр. 9)
	Слабый уровень выходного сигнала трансляционного усилителя	Проверить правильность регулировки уровней сигналов (разг. громкости) трансляционного усилителя
Громкоговоритель подключен к трансляционной линии, но звук громкий и неразборчивый (с искажениями)	Уровень выходного сигнала трансляционного усилителя превышает допустимое номинальное напряжение громкоговорителя	Установить уровень выходного сигнала на трансляционном усилителе ниже номинального напряжения громкоговорителя

Таблица 9.1 Возможные неисправности, их причины и способы устранения

При возникновении неисправностей, не описанных в данном руководстве по эксплуатации, свяжитесь с поставщиком трансляционного громкоговорителя.

10. ТЕХНИЧЕСКИЕ ХАРАКТЕРИСТИКИ

Технические характеристики громкоговорителя указаны в **Таблице 10.1**.

МОДЕЛЬ	ROXTON WP-03T	ROXTON WP-06T	ROXTON LS-06WT ROXTON LS-06BT	ROXTON SWS-10
Номинальная мощность	3 Вт	6 Вт	6 Вт	10 Вт
Отводы трансформатора	3 / 1.5 Вт	6 / 3 / 1.5 Вт	6 / 3 / 1.5 Вт	10 / 5 Вт
Номинальное напряжение	100 В			
Частотный диапазон (-16 дБ)	160 Гц – 14 кГц	80 Гц – 16 кГц	175 Гц – 20 кГц	80 Гц – 16 кГц
Максимальный уровень звукового давления (P _{max} , 1 м)	88 дБ	99 дБ	101 дБ	102 дБ
Чувствительность (1 Вт, 1 м)	83 дБ	91 дБ	94 дБ	92 дБ
Импеданс (1 кГц)	3333 Ом	1666 Ом		
Количество полос	1			
Дополнительные возможности	Градация мощности			
Цвет	Белый	Белый / Чёрный		Белый
Материал корпуса	Пластик (ABS)			
Степень защиты (от проникновения)	IP41			
Рабочая температура	0° С – +40° С			
Входное соединение	3-жильный	Клеммник, 8-контактный		Клеммник, 6-контактный
Тип крепления	Отверстия с прорезью под винт			
Габариты (Ш×В×Г)	110×110×53 мм	210×312×85 мм	170×230×84 мм	210×312×85 мм
Масса (нетто)	0.25 кг	1.4 кг	1 кг	1.4 кг

Таблица 10.1 Технические характеристики громкоговорителей

11. ТРАНСПОРТИРОВКА И ХРАНЕНИЕ

Транспортировка и хранение громкоговорителя должны осуществляться в заводской упаковке или её аналоге, удовлетворяющему требованиям данного руководства по эксплуатации.

Транспортировка громкоговорителя должна осуществляться в упакованном виде любым видом наземного, водного или воздушного транспортного средства при температуре окружающей среды в диапазоне от -50°C до $+50^{\circ}\text{C}$ и относительной влажности воздуха до 80 %, при отсутствии воздействия прямого солнечного излучения и атмосферных осадков.

Громкоговоритель должен храниться в упакованном виде, в сухом помещении на стеллажах или поддонах при температуре окружающей среды в диапазоне от -10°C до $+60^{\circ}\text{C}$ и относительной влажности воздуха до 80 %, при отсутствии в воздухе паров кислот, щелочей и других агрессивных примесей и отсутствии воздействия прямого солнечного излучения и атмосферных осадков.

Трансляционный громкоговоритель в заводской упаковке запрещается штабелировать более чем на 6 ярусов.

Максимальная нагрузка при штабелировании, допущенная для размещения на трансляционном громкоговорителе в заводской упаковке, составляет 22 кг.

12. ГАРАНТИЙНЫЕ ОБЯЗАТЕЛЬСТВА И СЕРВИСНОЕ ОБСЛУЖИВАНИЕ

Гарантийный срок на трансляционный громкоговоритель составляет 36 месяцев с даты приобретения.

Средний срок службы трансляционного громкоговорителя составляет не менее 10 лет с даты приобретения.

Дата приобретения громкоговорителя определяется датой документа, на основании которого производилась отгрузка оборудования (накладная или счет-фактура).

По истечении гарантийного срока, ремонт техники осуществляется на платной основе.

При отсутствии документа, подтверждающего факт приобретения трансляционного громкоговорителя, в бесплатном ремонте может быть отказано.

Если неисправный трансляционный громкоговоритель был сдан в ремонт до истечения гарантийного срока, то он продлевается на время, в течение которого трансляционный громкоговоритель находился в ремонте.

Гарантийные обязательства производителя (продавца или импортёра) не распространяются:

- На трансляционный громкоговоритель, чьи неисправности и недостатки вызваны несоблюдением техники безопасности и условий эксплуатации, описанных в руководстве по эксплуатации, прилагаемого к оборудованию.
- На трансляционный громкоговоритель, использованный не по назначению.
- На расходные материалы, а также на части трансляционного громкоговорителя, неисправность которых стала результатом естественного износа.

Гарантийные обязательства не включают в себя компенсацию за демонтаж и монтаж трансляционного громкоговорителя и другие затраты, прямо или косвенно связанные с необходимым ремонтом.

ТЕХНИЧЕСКАЯ ПОДДЕРЖКА ROXTON

В случае возникновения трудностей с подключением, настройкой и эксплуатацией оборудования и программного обеспечения ROXTON

support@roxton.ru

СЕРВИСНЫЙ ЦЕНТР ROXTON

Гарантийный и постгарантийный ремонт, а также техническое обслуживание оборудования ROXTON

service@roxton.ru

ПРИЛОЖЕНИЕ А

(справочное)

ГАБАРИТНЫЕ РАЗМЕРЫ

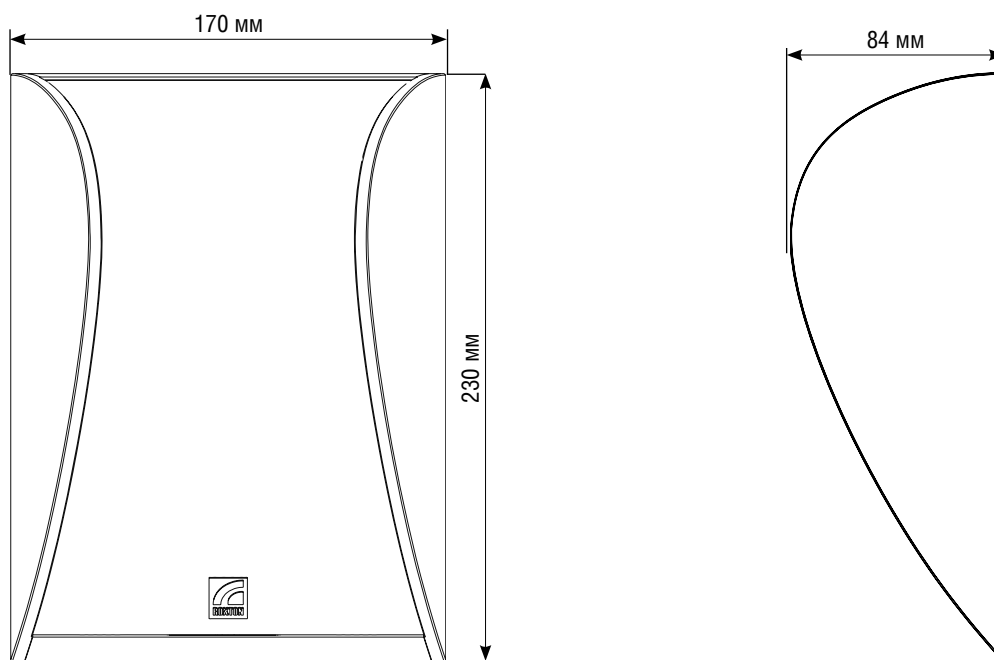
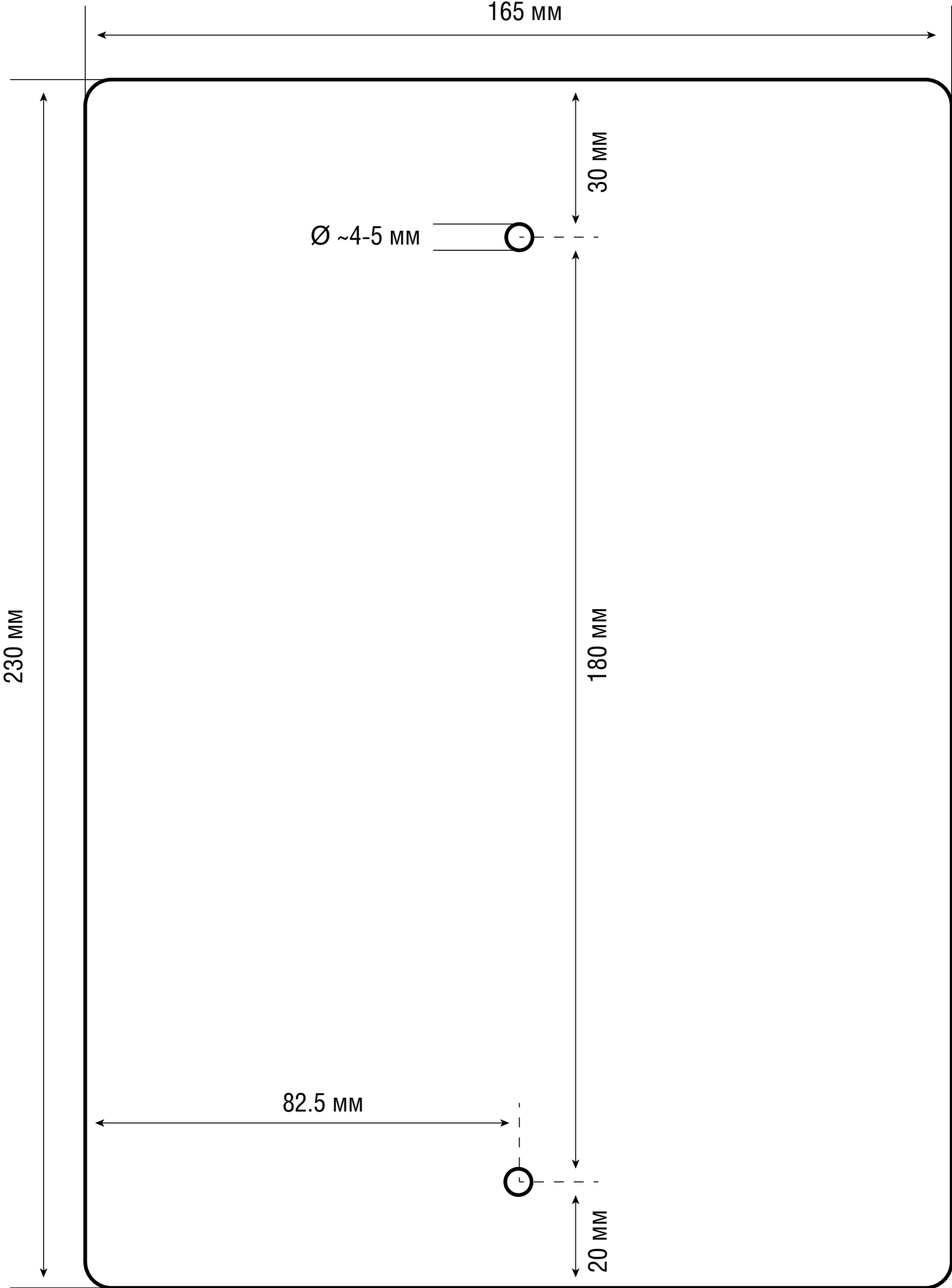


Рисунок А.1 Габаритные размеры ROXTON LS-06WT/BT

МОНТАЖНЫЙ ШАБЛОН



При печати на принтере, выбрать в настройках печати размер «Реальный размер» (Actual Size)

WWW.ROXTON.RU